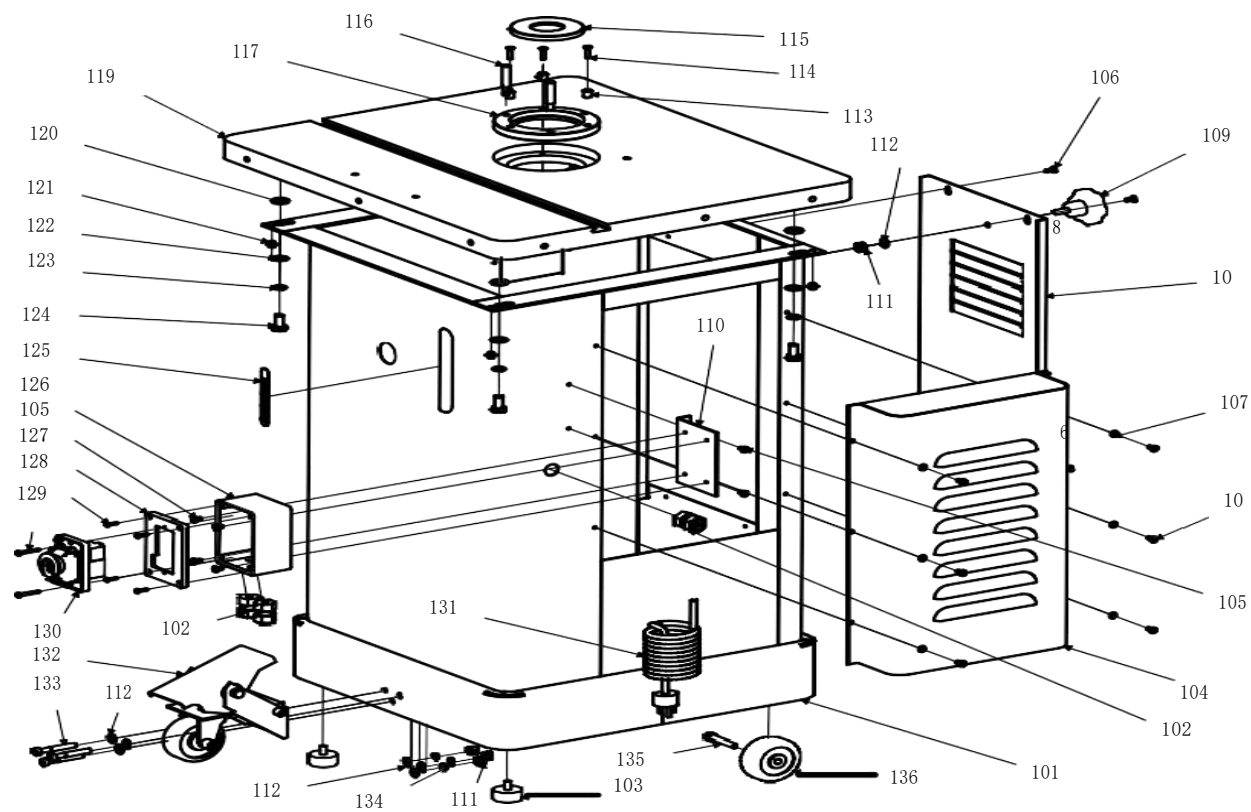
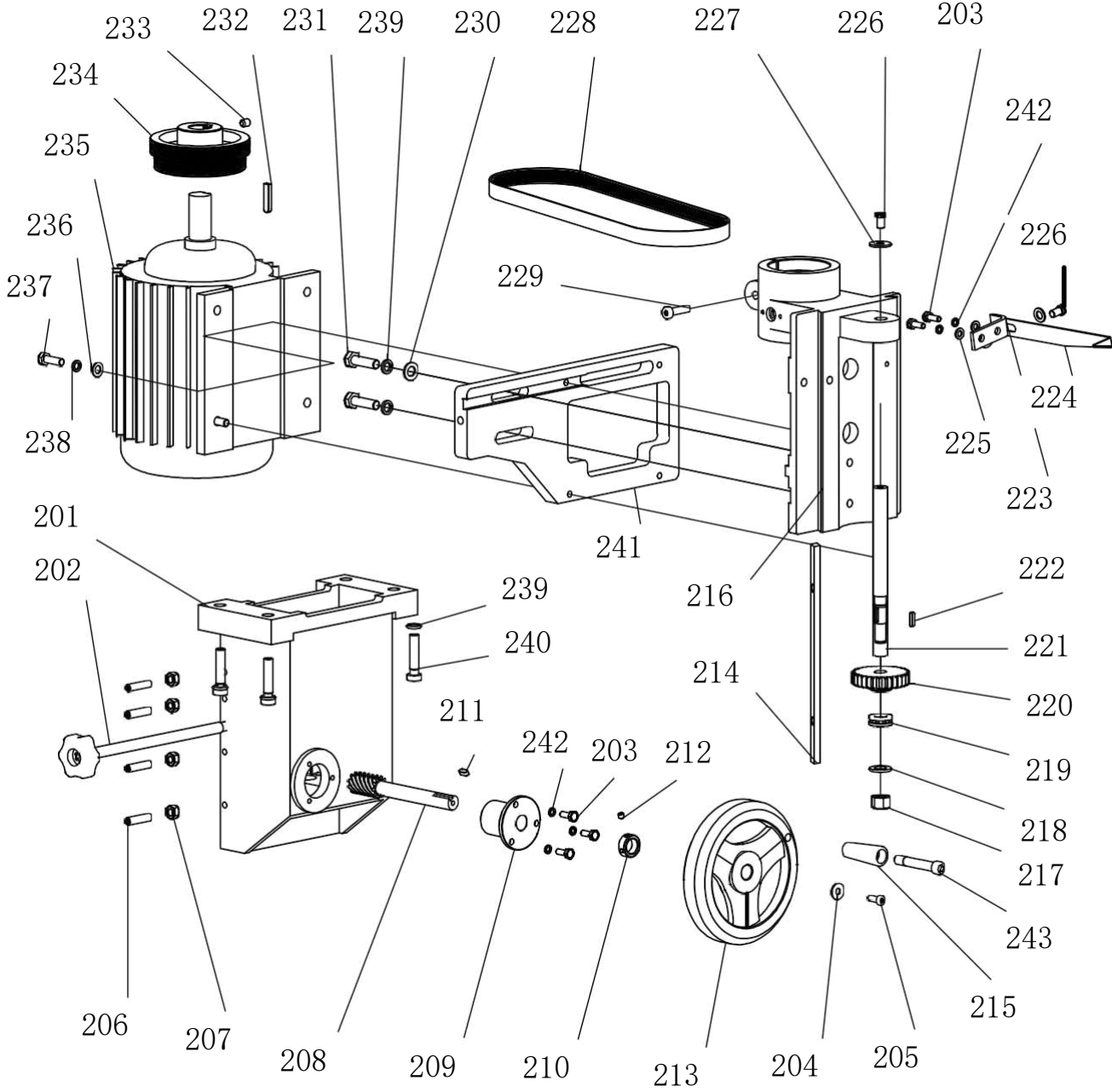


# Чертеж №1 Корпус



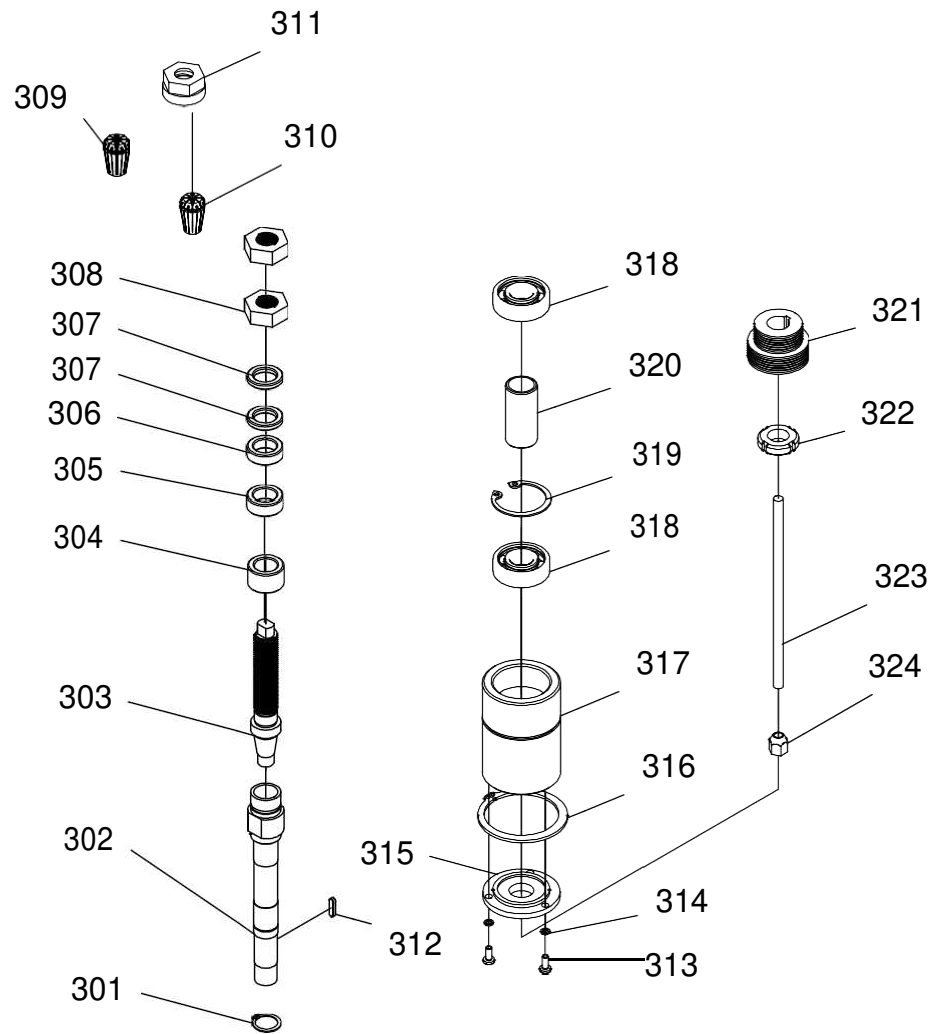
**WARRIOR W0404**

# Чертеж №2 Основной механизм



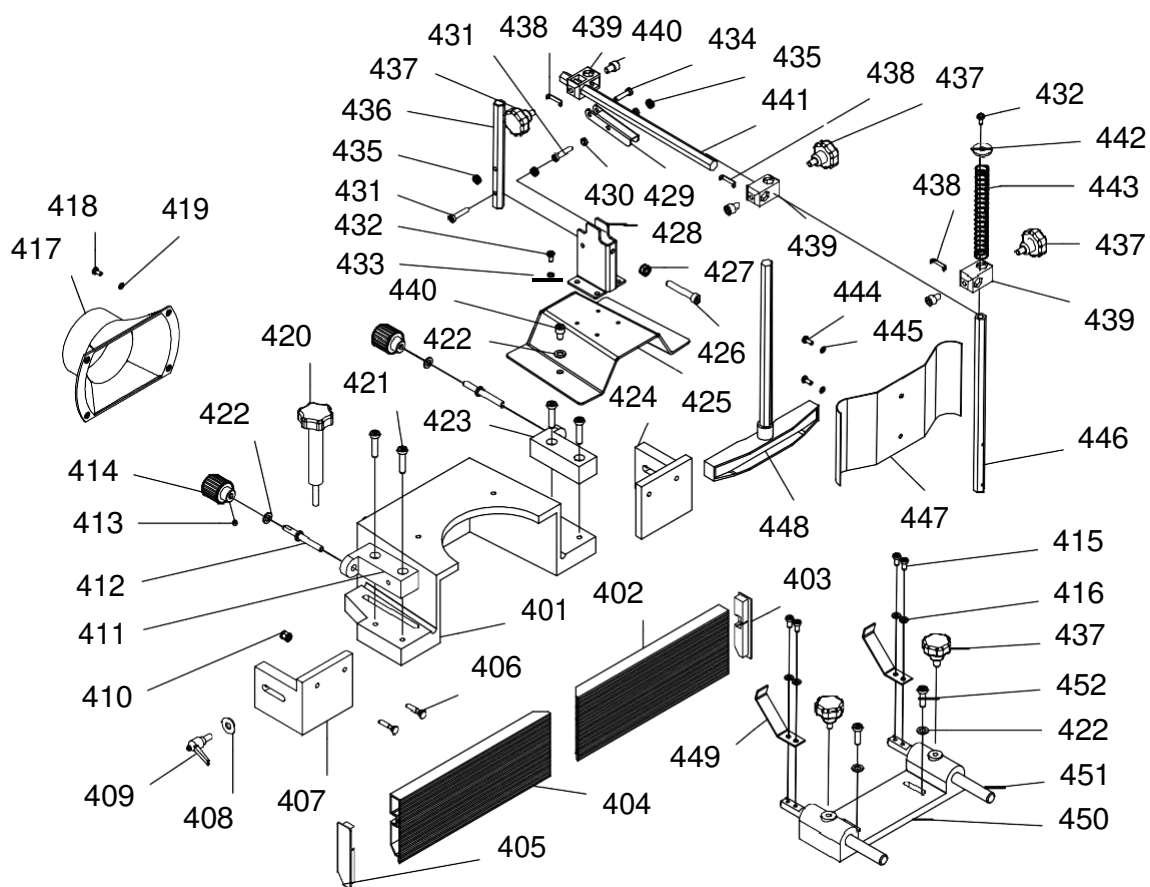
**WARRIOR W0404**

# Чертеж №3 Шпиндель



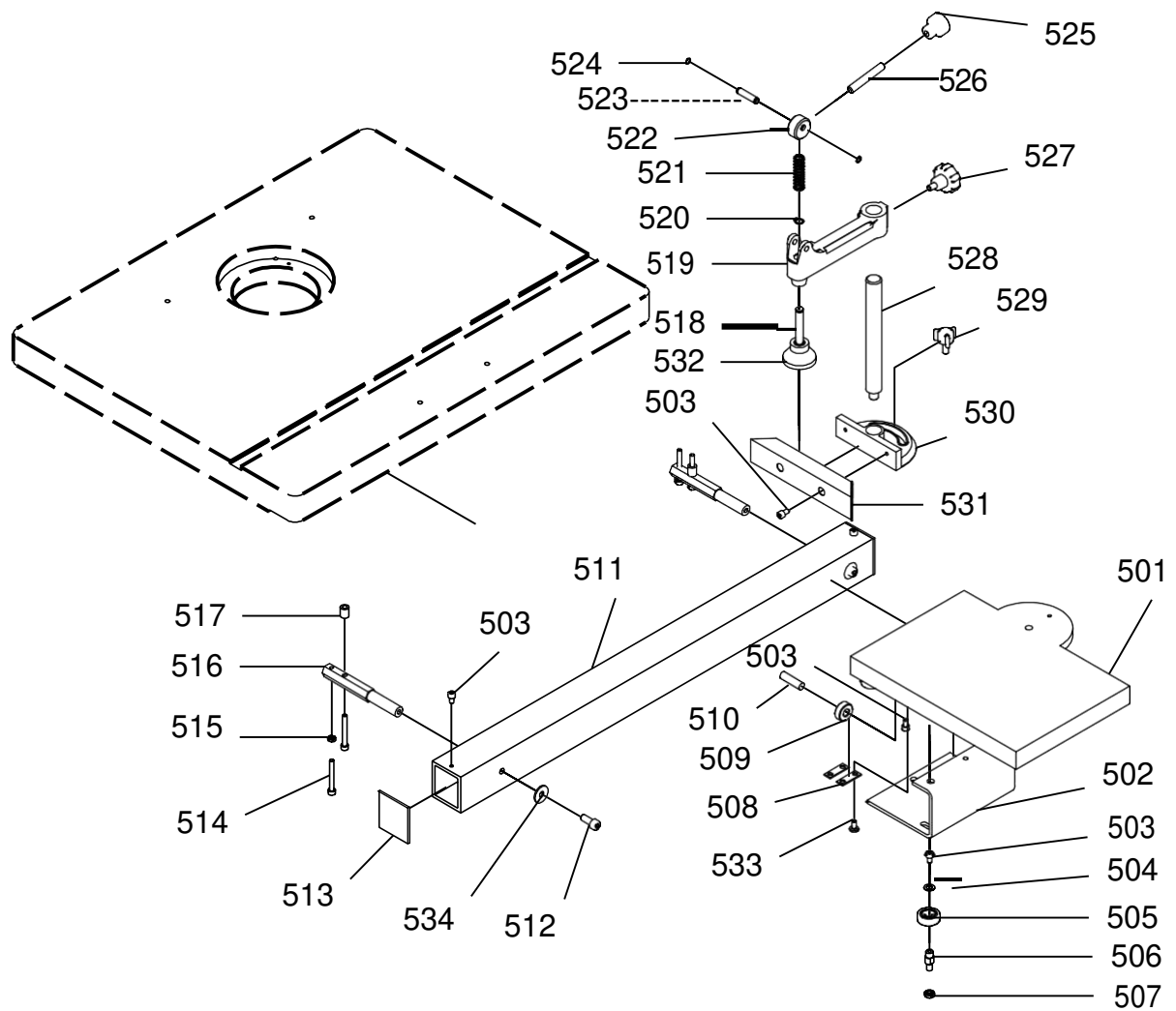
**WARRIOR W0404**

# Чертеж №4 Боковой упор



**WARRIOR W040**

# Чертеж №5 Стол / Каретка



**WARRIOR W0404**

**ФРЕЗЕРНЫЙ СТАНОК WARRIOR W0404**  
**5800 / 8300 ОБ/МИН / МОЩНОСТЬ ДВИГАТЕЛЯ 1,5 КВТ**  
**ПЕРЕЧЕНЬ ДЕТАЛЕЙ И СБОРОЧНЫХ ЕДИНИЦ**

Поз.	Наименование	Description	Кол-во	Чертеж
W0404_1-101	ПОДСТАВКА	CABINET STAND	1	1
W0404_1-102	ЗАЩИТА ОТ НАТЯЖЕНИЯ	STRAIN RELIEF	3	1
W0404_1-103	ВЫРАВНИВАЮЩАЯ НОЖКА	LEVELING FOOT	2	1
W0404_1-104	БОКОВАЯ ДВЕРЬ	SIDE DOOR	1	1
W0404_1-105	ВИНТ С КРЕСТООБРАЗНОЙ ГОЛОВКОЙ М5 X 8	PHILLIPS HEAD SCREW M5 x 8	6	1
W0404_1-106	ВИНТ С КРЕСТООБРАЗНОЙ ГОЛОВКОЙ М5 X 10	PHILLIPS HEAD SCREW M5 x 10	10	1
W0404_1-107	ПЛОСКАЯ ШАЙБА 5	FLAT WASHER 5	6	1
W0404_1-108	ЗАДНЯЯ КРЫШКА	CABINET REAR COVER	1	1
W0404_1-109	РУЧКА	KNOB	1	1
W0404_1-110	КРОНШТЕЙН ВЫКЛЮЧАТЕЛЯ	SWITCH BRACKET	1	1
W0404_1-111	ШЕСТИГРАННАЯ ГАЙКА М8	HEX NUT M8	4	1
W0404_1-112	ПЛОСКАЯ ШАЙБА 8	FLAT WASHER 8	7	1
W0404_1-113	ВИНТ ГОЛОВКИ ЛОТКА	PAN HEAD SCREW	3	1
W0404_1-114	ВИНТ С ПЛОСКОЙ ГОЛОВКОЙ М5Х20	FLAT HEAD SCREW M5x20	3	1
W0404_1-115	ВСТАВКА СТОЛА	TABLE INSERT	1	1
W0404_1-116	ШТИФТ	PIN	2	1
W0404_1-117	ВСТАВКА СТОЛА	TABLE INSERT	1	1
W0404_1-119	СТОЛ	TABLE	1	1
W0404_1-120	РЕЗИНОВАЯ НОЖКА	RUBBER FEET	4	1
W0404_1-121	УСТАНОВОЧНЫЙ ВИНТ М8х10	SET SCREW M8x10	4	1
W0404_1-122	ПЛОСКАЯ ШАЙБА 10	FLAT WASHER 10	4	1
W0404_1-123	СТОПОРНАЯ ШАЙБА М10	LOCK WASHER M10	4	1
W0404_1-124	БОЛТ С ШЕСТИГРАННОЙ ГОЛОВКОЙ М10Х20	HEX BOLT M10x20	4	1
W0404_1-125	ШКАЛА	SCALE	1	1
W0404_1-126	КОРОБКА ВЫКЛЮЧАТЕЛЯ	SWITCH BOX	1	1
W0404_1-127	КРЫШКА ВЫКЛЮЧАТЕЛЯ	SWITCH COVER	1	1
W0404_1-128	САМОРЕЗ СТ3.9 x 16	TAP SCREW ST3.9 x 16	4	1
W0404_1-129	САМОРЕЗ ST4.2 x 30	TAP SCREW ST4.2 x 30	2	1
W0404_1-130	ПЕРЕКЛЮЧАТЕЛЬ	SWITCH	1	1
W0404_1-131	ПРУЖИНА	POWER LINE	1	1
W0404_1-132	КОЛЕСО	TROLLEY WHEEL	1	1
W0404_1-133	ВИНТ М8Х55	CAP SCREW M8x55	3	1
W0404_1-134	СТОПОРНАЯ ШАЙБА М8	LOCK WASHER M8	3	1
W0404_1-135	БОЛТ С ШЕСТИГРАННОЙ ГОЛОВКОЙ М8Х50	HEX BOLT M8x50	2	1
W0404_1-136	КОЛЕСО	UNIVERSAL PULLEY	2	1
W0404_2-201	ВЕРХНЯЯ ЧАСТЬ КРОНШТЕЙНА	ELEVATION HOUSING	1	2
W0404_2-202	ФИКСАТОР	LOCK	1	2

W0404_2-203	БОЛТ С ШЕСТИГРАННОЙ ГОЛОВКОЙ М6x16	HEX BOLT M6x16	5	2
W0404_2-204	ПЛОСКАЯ ШАЙБА Ø6	FLAT WASHER Ø6	1	2
W0404_2-205	ВИНТ М6Х16	CAP SCREW M6x16	1	2
W0404_2-206	УСТАНОВОЧНЫЙ ВИНТ М8 x 35	SET SCREW M8 x 35	4	2
W0404_2-207	ГАЙКА М8	NUT M8	4	2
W0404_2-208	ВАЛ	WORT SHAFT	1	2
W0404_2-209	КРЕПЛЕНИЕ ВАЛА	SHAFT MOUNT	1	2
W0404_2-210	ВТУЛКА	SLEEVE	1	2
W0404_2-211	КЛЮЧ 5*5*15	KEY 5*5*15	1	2
W0404_2-212	УСТАНОВОЧНЫЙ ВИНТ М6 x 6	SET SCREW M6 x 6	2	2
W0404_2-213	МАХОВИК	HANDWHEEL	1	2
W0404_2-214	ПЛАНКА ПРИЖИМНАЯ	GIB	1	2
W0404_2-215	РУКОЯТКА	HANDLE	1	2
W0404_2-216	ПОЛЗУН ШПИНДЕЛЯ	SPINDLE SLIDE	1	2
W0404_2-217	СТОПОРНАЯ ГАЙКА М 12	LOCK NUT M 12	1	2
W0404_2-218	ПЛОСКАЯ ШАЙБА Ф12	FLAT WASHER Ф12	1	2
W0404_2-219	ПОДШИПНИК 51101	BEARING 51101	1	2
W0404_2-220	МЕХАНИЗМ	GEAR	1	2
W0404_2-221	ПОДЪЕМНЫЙ ВИНТ	ELEVATION LEAD SCREW	1	2
W0404_2-222	КЛЮЧ 4Х4Х16	KEY 4x4x16	1	2
W0404_2-223	КРЕПЛЕНИЕ УКАЗАТЕЛЯ	POINTER MOUNT	1	2
W0404_2-224	УКАЗАТЕЛЬ	POINTER	1	2
W0404_2-225	ПЛОСКАЯ ШАЙБА Ф6	FLAT WASHER Ф6	2	2
W0404_2-226	БОЛТ С ШЕСТИГРАННОЙ ГОЛОВКОЙ М8Х12	HEX BOLT M8x12	2	2
W0404_2-227	ПЛОСКАЯ ШАЙБА Ф8	FLAT WASHER Ф8	1	2
W0404_2-228	РЕМЕНЬ	BELT	1	2
W0404_2-229	ВИНТ М8Х40	BOTTON HEAD SCREW M8x40	1	2
W0404_2-230	ПЛОСКАЯ ШАЙБА Ф10	FLAT WASHER Ф10	2	2
W0404_2-231	КОНТРГАЙКА М10x35	LOCK NUT M10x35	2	2
W0404_2-232	КЛЮЧЕВЫЕ 8Х5Х32	KEY 8x5x32	1	2
W0404_2-233	УСТАНОВОЧНЫЙ ВИНТ М8 X 10	SET SCREW M8 x 10	1	2
W0404_2-234	МОТОРНЫЙ ШКИФ	MOTOR PULLY	1	2
W0404_2-235	ДВИГАТЕЛЬ	MOTOR	1	2
W0404_2-236	ПЛОСКАЯ ШАЙБА Ф8	FLAT WASHER Ф8	5	2
W0404_2-237	ШЕСТИГРАННЫЙ БОЛТ М8x25	HEX BOLT M8x25	4	2
W0404_2-238	СТОПОРНАЯ ШАЙБА Ф8	LOCK WASHER Ф8	4	2
W0404_2-239	СТОПОРНАЯ ШАЙБА Ф10	LOCK WASHER Ф10	8	2
W0404_2-240	ВИНТ М10Х45	CAP SCREW M10x45	4	2
W0404_2-241	ПЛАСТИНА КРЕПЛЕНИЯ ДВИГАТЕЛЯ	MOTOR MOUNT PLATE	1	2
W0404_2-242	СТОПОРНАЯ ШАЙБА Ф6	LOCK WASHER Ф6	5	2
W0404_2-243	СПЕЦИАЛЬНЫЙ БОЛТ	SPECIAL BOLT	1	2
W0404_3-301	ВНЕШНЕЕ СТОПОРНОЕ КОЛЬЦО Ф25	EXTERNAL RETAINING RINGφ25	1	3
W0404_3-302	ШПИНДЕЛЬНЫЙ ПАТРОН	SPINDLE CARTRIDGE	1	3

W0404_3-303	ШПИНДЕЛЬ Ф30	SPINDLE Ф6	1	3
W0404_3-304	ШАЙБА ф50*30	RUB COLLAR ф 50*30	1	3
W0404_3-305	ШАЙБА ф50*20	RUB COLLAR ф 50*20	1	3
W0404_3-306	ШАЙБА Ф 50*10	RUB COLLAR Ф 50*10	1	3
W0404_3-307	ШАЙБА Ф 50*5	RUB COLLAR Ф 50*5	2	3
W0404_3-308	3/4"КОМПЛЕКТ ШПИНДЕЛЬНЫХ ГАЕК	3/4"SPINDLE NUT SET	1	3
W0404_3-309	ЦАНГА 1/4"	COLLET 1/4"	1	3
W0404_3-310	ЦАНГА 1/2"	COLLET 1/2"	1	3
W0404_3-311	ЦАНГОВАЯ ГАЙКА	COLLET NUT	1	3
W0404_3-312	КЛЮЧ 5*5*15	KEY 5*5*15	1	3
W0404_3-313	ВИНТ С КРЕСТООБРАЗНЫМ ШЛИЦЕМ М4*12	PHLP HD SCREW M4*12	3	3
W0404_3-314	СТОПОРНАЯ ШАЙБА 4	LOCK WASHER 4	3	3
W0404_3-315	КРЫШКИ КОРПУСОВ	HOUSING CAP	1	3
W0404_3-316	СТОПОРНОЕ КОЛЬЦО Ф 65	SNAP RING Ф 65	1	3
W0404_3-317	ПОДШИПНИКОВЫЙ ДОМ	BEARING HOUSE	1	3
W0404_3-318	ШАРИКОПОДШИПНИК 6205	BALL BEARING 6205	2	3
W0404_3-319	СТОПОРНОЕ КОЛЬЦО Ф 52	SNAP RING Ф 52	1	3
W0404_3-320	ПРОСТРАНСТВО ДОЛГО	SPACE LONG	1	3
W0404_3-321	ШКИВ	PULLEY	1	3
W0404_3-322	ГАЙКА ГАЕЧНОГО КЛЮЧА	SPANNER NUT	2	3
W0404_3-323	ВТУЛКА	BRAW BAR	1	3
W0404_3-324	ГАЙКА ТЯГОВОГО СТЕРЖНЯ	DRAW BAR NUT	1	3
W0404_4-401	КОРПУС ОГРАЖДЕНИЯ	FENCE HOUSING	1	4
W0404_4-402	ПРАВЫЙ УПОР	RIGHT FENCE	1	4
W0404_4-403	ПРАВАЯ КРЫШКА УПОРА	RIGHT FENCE LID	1	4
W0404_4-404	ЛЕВЫЙ УПОР	LEFT FENCE	1	4
W0404_4-405	ЛЕВАЯ КРЫШКА УПОРА	LEFT FENCE LID	1	4
W0404_4-406	БОЛТ М6Х35	CARRIAGE BOLT M6x35	4	4
W0404_4-407	КРЕПЛЕНИЕ УПОРА (L)	FENCE MOUNT(L)	1	4
W0404_4-408	ПЛОСКАЯ ШАЙБА 8	FLAT WASHER 8	2	4
W0404_4-409	СПРАВЛЯТЬСЯ	HANDLE	2	4
W0404_4-410	ЗАМОК MUT М6	LOCK MUT M6	4	4
W0404_4-411	ЛЕВЫЙ БЛОК	LEFT BLOCK	1	4
W0404_4-412	ВИНТ	FENCE ADJ SCREW	2	4
W0404_4-413	УСТАНОВОЧНЫЙ ВИНТ М6 Х 6	SET SCREW M6 x 6	2	4
W0404_4-414	РЕГУЛИРОВОЧНАЯ РУЧКА	ADJUSTING KNOB	2	4
W0404_4-415	ВИНТ М6Х12	CAP SCREW M6x12	4	4
W0404_4-416	ФИАТ ШАЙБА 6	FIAT WASHER 6	4	4
W0404_4-417	ПЫЛЕУЛОВИТЕЛЬ	DUST CHUTE	1	4
W0404_4-418	ВИНТ С КРЕСТООБРАЗНОЙ ГОЛОВКОЙ М5 Х 10	PHILLIPS HEAD SCREW M5 x 10	4	4
W0404_4-419	ПЛОСКАЯ ШАЙБА 5	FLAT WASHER 5	4	4
W0404_4-420	РУЧКА ЗАМКА	LOCK KNOB	2	4
W0404_4-421	ВИНТ М8Х35	CAP SCREW M8x35	4	4



W0404_4-422	ПЛОСКАЯ ШАЙБА 8	FLAT WASHER 8	6	4
W0404_4-423	ПРАВЫЙ БЛОК	RIGHT BLOCK	1	4
W0404_4-424	КРАНШТЕЙН УПОРА	R-FENCE MOUNT	1	4
W0404_4-425	КРОНШТЕЙН	BRACKET	1	4
W0404_4-426	ВИНТ М8 X 50	CAP SCREW M8 x 50	1	4
W0404_4-427	ШЕСТИГРАННАЯ ГАЙКА М8	HEX NUT M8	1	4
W0404_4-428	ОСНОВАНИЕ КРОНШТЕЙНА	BASE	1	4
W0404_4-429	КРЕПЕЖ	POST LID	1	4
W0404_4-430	СТОПОРНАЯ ВТУЛКА	LOCKING SLEEVE	2	4
W0404_4-431	ВИНТ М6Х30	CAP SCREW M6x30	2	4
W0404_4-432	ВИНТ М6Х10	CAP SCREW M6x10	5	4
W0404_4-433	СТОПОРНАЯ ШАЙБА М6	LOCK WASHER M6	4	4
W0404_4-434	ВИНТ М6x25	CAP SCREW M6x25	1	4
W0404_4-435	СТОПОРНАЯ ГАЙКА М6	LOCK NUT M6	3	4
W0404_4-436	КРЕПЛЕНИЕ	POST4	1	4
W0404_4-437	РУЧКА ЗАМКА М8*20	LOCK KNOB M8*20	5	4
W0404_4-438	КРЕПЛЕНИЕ	PLATN	6	4
W0404_4-439	МЕХАНИЗМ КРЕПЛЕНИЯ	SLEEVE	3	4
W0404_4-440	ВИНТ М8x12	CAP SCREW M8x12	5	4
W0404_4-441	ПЛАНКА	POST1	2	4
W0404_4-442	ПЛОСКАЯ ШАЙБА 6	FLAT WASHER 6	1	4
W0404_4-443	ПРУЖИНА	SPRING	1	4
W0404_4-444	ВИНТ С КРЕСТООБРАЗНОЙ ГОЛОВКОЙ М5 X 12	PHILLIPS HEAD SCREW M5 x 12	2	4
W0404_4-445	ПЛОСКАЯ ШАЙБА 5	FLAT WASHER 5	2	4
W0404_4-446	ПЛАНКА	POST3	1	4
W0404_4-447	ЗАЩИТНОЕ ОГРАЖДЕНИЕ	PROTECTIVE GUARD	1	4
W0404_4-448	КОНТРОЛЬНАЯ ПЛАСТИНА	CONTROL PLATE	1	4
W0404_4-449	ПРУЖИННАЯ ПЛАСТИНА	SPRING PLATE	2	4
W0404_4-450	ОСНОВАНИЕ КРОНШТЕЙНА	BASE	1	4
W0404_4-451	ВТУЛКА	PRESS ROD	2	4
W0404_4-452	КОЛПАЧКОВЫЙ ВИНТ М8x25	CAP SCREW M8x25	2	4
W0404_5-501	РАЗДВИЖНОЙ РАБОЧИЙ СТОЛ	SLIDING WORK TABLE	1	5
W0404_5-502	КРОНШТЕЙН	BRACKET	1	5
W0404_5-503	ВИНТ М6x12	CAP SCREW M6x12	10	5
W0404_5-504	ПЛОСКАЯ ШАЙБА 6	FLAT WASHER 6	6	5
W0404_5-505	ПОДШИПНИК 6200	BEARING 6200	6	5
W0404_5-506	РОЛИК ШАФТ1	ROLLER SHAFT1	6	5
W0404_5-507	ШЕСТИГРАННАЯ ГАЙКА М 8	HEX NUT M 8	3	5
W0404_5-508	ШАЙБА	SHIM	4	5
W0404_5-509	ШАЙБА	SMALL WHEEL	2	5
W0404_5-510	МАЛЫЙ ВАЛ	SMALL SHAFT	2	5
W0404_5-511	РУКОВОДСТВО РАЛЛЬ	GUIDE RALL	1	5
W0404_5-512	ВИНТ М8x12	CAP SCREW M8x12	2	5

W0404_5-513	ЗАГЛУШКА	PLATE	2	5
W0404_5-514	ВИНТ М6 X 50	CAP SCREW M6 x 50	4	5
W0404_5-515	ШЕСТИГРАННАЯ ГАЙКА М6	HEX NUT M6	2	5
W0404_5-516	ВАЛ	SHAFT	2	5
W0404_5-517	ВТУЛКА	SLEEVE	2	5
W0404_5-518	БЛОК	PRESS BLOCK	1	5
W0404_5-519	КРОНШТЕЙН	BRACKET	1	5
W0404_5-520	ШАЙБА 10	RING 10	1	5
W0404_5-521	ПРУЖИНА	SPRING	1	5
W0404_5-522	СПИРАЛЬНЫЙ СТЕРЖЕНЬ	SPIRAL ROD	1	5
W0404_5-523	ВАЛ	SHAFT	1	5
W0404_5-524	ШАЙБА 8	RING 8	2	5
W0404_5-525	РУЧКА М10	KNOB M10	1	5
W0404_5-526	ВАЛ	SHAFT	1	5
W0404_5-527	РУЧКА М8*20	KNOB M8*20	1	5
W0404_5-528	ВАЛ	SHAFT	1	5
W0404_5-529	РУЧКА М6*17	KNOB M6*17	1	5
W0404_5-530	КРЕПЛЕНИЕ	MITER BODY	1	5
W0404_5-531	БЛОК	BLOCK	1	5
W0404_5-532	КОНТРОЛЬНАЯ ПЛАСТИНА	CONTROL PLATE	1	5
W0404_5-533	ВИНТ С КРЕСТООБРАЗНОЙ ГОЛОВКОЙ М6 X 12	PHILLIPS HEAD SCREW M6 x 12	8	5
W0404_5-534	ПЛОСКАЯ ШАЙБА 8	FLAT WASHER 8	2	5